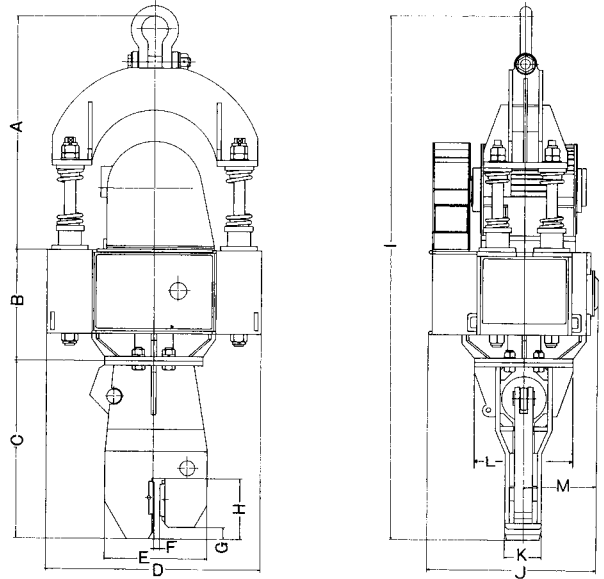




バイブロハンマー

LSVバイブロハンマー（電動式高周波型）

高加速、高起振力、微振幅で振動と騒音を低めに抑えたモデルです。



■LSVシリーズ寸法表

	LSV-20	LSV-40	LSV-60	LSV-80	LSV-120
A	980	1,292	1,366	1,461	1,855
B	489	608	855	839	987
C	715	820	980	1,220	1,220
D	1,016	1,178	1,290	1,442	1,636
E	460	540	561	781	781
F	50	50	35	38	38
G	50	60	60	67	67
H	255	350	340	362	362
I	2,184	2,720	3,201	3,520	4,062
J	700	922	981	1,175	1,330
K	172	180	200	250	250
L	450	540	540	700	800
M	305	401	414	521	680

■LSVシリーズ機種仕様及び性能表

型 式	単位	LSV-20	LSV-40	LSV-60	LSV-80	LSV-120	
メーカ		トーメック	トーメック	トーメック	トーメック	トーメック	
モーター出力	KW	15	30	45	60	90	
偏心モーメント	kg・cm	500	700 1,000	1,200 1,500	1,800 2,200	2,500 3,000	
振 動 数	cpm	1,500	1,500	1,500	1,500	1,500	
起 振 力	ton	12.6	17.6 25.2	30.0 37.7	45.3 55.4	62.9 75.5	
振 動 重 量	kg	1,310	2,350	3,410	5,390	6,300	
本 体 重 量	kg	1,700	3,000	4,230	6,390	7,900	
カウンターウエイト装着時重量	kg	—	—	5,070	7,230	8,740	
空運転時の振幅	mm	3.8	3.0 4.2	3.5 4.4	3.3 4.1	4.0 4.8	
空運転時の加速度	g'	9.6	7.5 10.7	8.8 11.1	8.4 10.3	10.0 12.0	
ウエイト装着時空運転振幅	mm	—	—	2.8 3.5	2.9 3.5	3.5 4.2	
ウエイト装着時空運転加速度	g'	—	—	7.1 8.9	7.3 8.9	8.8 10.8	
杭の目安		H型鋼・I型鋼	8mまで	12mまで	15mまで	18mまで	20mまで
		鋼矢板	Ⅲ型8mまで	Ⅳ型12mまで	Ⅳ型15mまで	V型15mまで	V型18mまで
最大N値		砂質土	15	25	30	35	40
		粘土質土・シルト質土	8	10	15	20	25
電源容量	75m以内	KVA	50	100	150	200	250
	150m以内	KVA	70	125	200	250	300
クレーン吊容量			15ton以上	20ton以上	25ton以上	35ton以上	40ton以上
搬送重量（操作盤含む）	kg		2,010	3,540	5,640	7,890	9,700
電気操作盤			急速逆相制動装置付遠隔式電磁操作盤				