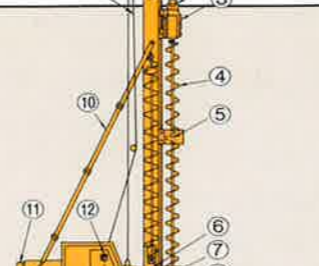
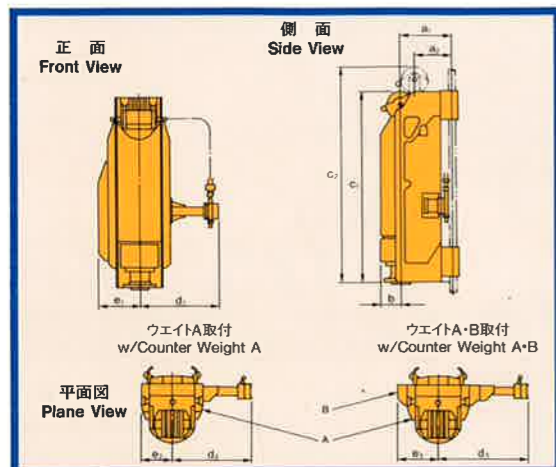


アースオーガー構成図 Whole Composition and Names

① トップシーブブロック Top Sheave-Block (Load Balancing Type)	③ 掘進機構 Auger Drive Unit
② リーダ Leads	⑤ 中間振れ止め Sliding Auger Holder
④ スクリュー Auger Flight	⑦ 下部振れ止め Fixed Auger Holder
⑥ キャッチポーグ Catch Fork	⑨ オーガ用ワイヤ Main Wire Line
⑧ ヘッド Auger Head	⑪ 制御盤 Electric Control Panel
⑩ バックステー Back Stay	⑬ 吊りシーブブロック Sheave Blok
⑫ 操作盤 Remote Control Box	



K型掘進機構外観寸法 Dimension of Auger Drive Unit



寸法 Dimension	D-120K			D-100K			D-80K		
a1 a2	655	438	—	655	438	—	655	438	—
b	315	—	—	305	—	—	305	—	—
c1 c2	3200	3596	—	2800	3082	—	2650	2932	—
d1 d2 d3	1124	1249	1399	1127	1222	—	1127	1222	—
e1 e2 e3	453	487	637	426	477	—	426	477	—

寸法 Dimension	D-60K			D-50K・D-40K			D-30KP-B1		
a1 a2	655	438	—	655	303	—	469	303	—
b	296	—	—	270	—	—	235	—	—
c1 c2	2125	2319	—	2082	2237	—	1697	—	—
d1 d2 d3	611	713	750	550	630	—	375	—	—
e1 e2 e3	410	512	700	349	429	—	354	—	—

アースオーガー仕様表 General Specifications of Auger Drive Unit

Model	D-120KP A2	D-120KP A3	D-120KP A4	D-100KP A2	D-100KP A3	D-100KP A4	D-80KP A1	D-80KP A2	D-80KP A3	D-80KP A4	D-60K	D-60KP	D-50K	D-50KP	D-40K	D-40KP	D-30KP B1	
モーター Electric Motor (KW)	90KW・4/8P			75KW・4/8P			55KW・4/8P				45KW・6P	45KW・4/6P	37KW・6P	37KW・4/6P	30KW・6P	30KW・4/6P	22KW・4/6P	
スクリュー回転数 Screw Rotation Speed (r.p.m)	50Hz	26/13	31/15	38/19	28/14	33/16	41/20	23/11	28/14	33/16	41/20	15.2	23.3/15.2	15.9	23.9/15.9	15.9	23.9/15.9	26/17
	60Hz	32/16	37/18	46/23	34/17	39/19	49/24	28/14	34/17	39/19	49/24	18.2	27.9/18.2	19.1	28.5/19.1	19.1	28.5/19.1	31/21
掘削トルク Rated Torque (Ton-m)	50Hz	3.2/6.5	2.8/5.6	2.2/4.5	2.6/5.3	2.2/4.6	1.8/3.7	2.3/4.7	1.9/3.9	1.6/3.3	1.3/2.7	2.8	1.88/2.88	2.27	1.51/2.27	1.84	1.22/1.84	0.8/1.2
	60Hz	2.7/5.4	2.3/4.7	1.8/3.7	2.1/4.4	1.9/3.8	1.5/3.0	1.9/3.9	1.6/3.2	1.4/2.8	1.1/2.2	2.41	1.57/2.41	1.89	1.26/1.89	1.53	1.03/1.53	0.7/1.0
スイベル口径 (mm) Swivel	53(2B)			53(2B)			53(2B)				53(2B)		42(11/2B)			42		
重量 Weight (Ton)	Main Body		5.3	5.1	4.5	4.8	4.5				3.3		2.4		2.4		1.3	
	w/Counter Weight A		1.2	1.2	1.2	1.2	1.2				4.8(ウエイトA1.5)		3.6(ウエイトA1.2)		3.6(ウエイトA1.2)		—	
	w/Counter Weight A+B		1.0	1.0	—	—	—				6.0(ウエイトB1.2)		—		—		—	
適用オーガースクリュー Applicable Type of Auger Flight	SP6-120型			SP6-120型			SP6-120型				SP6-60型			SP6-40型				
適用オーガーヘッド Applicable Type of Auger Head	HP6-120型			HP6-120型			HP6-120型				HP6-60型			HP6-40型				
適用ベースマシン Operating Weight	90tクラス			90tクラス			90tクラス				70tクラス		70tクラス		40tクラス		30tクラス	
専用制御盤型式 Type of Electric Control Panel	EPC-120HWF			EPC-100W5			EPC-80WD				EPC-60D	EPC-60PD	EPC-50D	EPC-60PD	EPD-50D	EPC-60PD	EPD-30PE	

本カタログの仕様は予告なく変更することがあります。The right is reserved to change the specifications without notice due to continuous improvement.

総販売代理店 **サンワマトロン株式会社**

本社 〒103 東京都中央区日本橋茅場町2-4-9(蛇の目茅場町ビル)  
 東京支店 TEL.(03)3667-8961(大代表) FAX.(03)3666-7116  
 大阪支店 〒574 大東市新田北町5-48  
 TEL.(0720)74-4301(代) FAX.(0720)74-2012  
 福岡営業所 〒812 福岡市博多区博多駅前1-11-27(峰ビル)  
 TEL.(092)451-8015(代) FAX.(092)471-7318  
 札幌営業所 〒063 札幌市西区発寒14条1丁目1-34  
 TEL.(011)662-1041(代) FAX.(011)662-1062  
 広島出張所 〒733 広島市西区田方2丁目36-6  
 TEL.(082)274-2402 FAX.(082)274-2402

製造元 **三和機材株式会社**

Sole Distributor **Sanwa Matoron co.,ltd.**  
 Manufacturer **SANWA KIZAI CO., LTD.**  
 Head office  
 4-9, 2-Chome, Nihonbashi-Kayaba Cho, Chuo-ku, 103, Tokyo, Japan  
 Tel. (03)3667-8961 Fax. (03)3666-7116

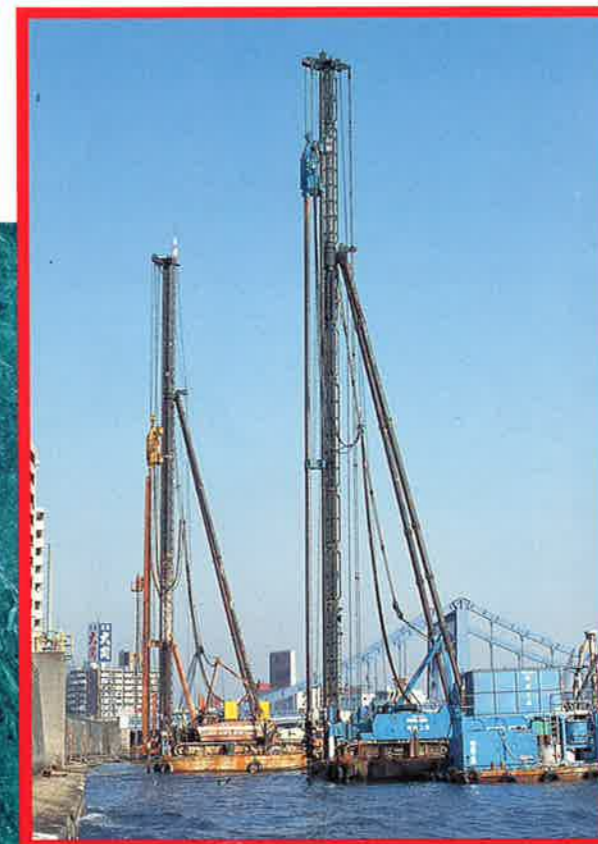
# EARTH AUGER

## MODEL K-SERIES

無騒音・無振動穿孔機

# アースオーガーK型

D-30KP-B1 小型アースオーガー  
 D-40・50K/KP  
 D-60K/KP  
 D-80K/KP  
 D-100K/KP  
 D-120K/KP



サンワマトロン株式会社  
 Sanwa Matoron co.,ltd.